

笠岡市B&G海洋センター第29回バドミントン大会

23. 6. 12

一般男子A予選(Aリーグ)

	坂本・青山 (笠岡バド)	柿原・中川 (笠岡バド)	坂本・石井 (EBC)	浮田・原田 (笠岡バド)
坂本・青山 (笠岡バド)		①	③	⑤
柿原・中川 (笠岡バド)	10-21		⑥	④
坂本・石井 (EBC)	16-21	21-10		②
浮田・原田 (笠岡バド)	17-21	21-18	22-20	

一般男子B予選(Aリーグ)

	藤井・藤井 (市役所)	栗山・田中 (笠岡工業)	河田・上杉 (EBC)	平井・畝川 (笠岡工業)
藤井・藤井 (市役所)		①	③	⑤
栗山・田中 (笠岡工業)	5-21		⑥	④
河田・上杉 (EBC)	19-21	21-9		②
平井・畝川 (笠岡工業)	9-21	21-17	7-21	

一般男子A予選(Bリーグ)

	今井・浜田 (EBC)	若狭・白神 (山陽高校)	青山・青山 (笠岡バド)	小見山・中川 (山陽高校)
今井・浜田 (EBC)		①	③	⑤
若狭・白神 (山陽高校)	12-21		⑥	④
青山・青山 (笠岡バド)	12-21	18-21		②
小見山・中川 (山陽高校)	11-21	10-21	17-21	

一般男子B予選(Bリーグ)

	河本・小西 (笠岡工業)	大島・天野 (白石中)	亀高・中元 (笠岡工業)	澄川・浅野 (SAC)
河本・小西 (笠岡工業)		①	③	⑤
大島・天野 (白石中)	17-21		⑥	④
亀高・中元 (笠岡工業)	9-21	18-21		②
澄川・浅野 (SAC)	13-21	21-12	21-18	

一般女子

	原田・妹尾 (EBC)	浦郷・村上 (笠岡バド)	河田・昼田 (EBC)	金藤・藤原 (倉中看護)	安井・関 (EBC)
原田・妹尾 (EBC)		①	⑥	⑧	③
浦郷・村上 (笠岡バド)	0-2		④	⑩	⑦
河田・昼田 (EBC)	0-2	2-0		②	⑨
金藤・藤原 (倉中看護)	0-2	0-2	0-2		⑤
安井・関 (EBC)	0-2	2-0	1-2	2-0	

男子予選リーグ 21点1ゲーム(セッティングあり) 30点

男子決勝トーナメント 試合進行状況により決定

(21点3ゲーム)

(15点3ゲーム)

(21点1ゲーム)

女子リーグ

21点3ゲーム又は15点3ゲーム

	1	2	
9:00	男A-A1	男B-A1	
	男A-A2	男B-A2	
9:25	男A-B1	男B-B1	
	男A-B2	男B-B2	
9:50	男A-A3	女A-1	
	男A-A4		
10:15	男A-B3	女A-2	
	男A-B4		
10:40	男A-A5	女A-3	
	男A-A6		
11:05	男B-A5		男B-A3
	男B-A6	男B-A4	
11:30	女A-4	男B-B3	
		男B-B4	
11:55	女A-5	男B-A5	
		男B-A6	
12:20	男A-決1	男B-B5	
		男B-B6	
12:45	男A-決2	男B-決1	
13:10	男A-決3	男B-決2	女A-6
13:35	男A-決4	男B-決3	女A-7
14:00	男A-決5	男B-決4	女A-8
14:25	男A-決6	男B-決5	女A-9
14:50	男A-決7	男B-決6	女A-10
15:15		男B-決7	
15:40			
16:05			

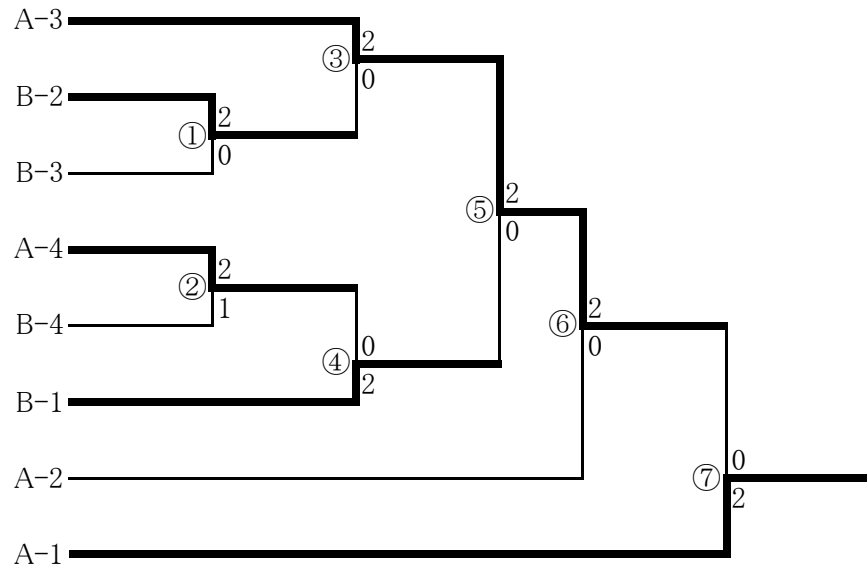
A1

B1

A2

一般男子A決勝トーナメント

2	坂本・石井 (EBC)
	若狭・白神 (山陽高校)
	青山・青山 (笠岡バド)
	柿原・西尾 (笠岡バド)
	小見山・中川 (山陽高校)
	今井・浜田 (EBC)
3	浮田・原田 (笠岡バド)
1	坂本・青山 (笠岡バド)



一般男子B決勝トーナメント

2	藤井・藤井 (市役所)
	澄川・浅野 (SAC)
3	大島・天野 (白石中)
	栗山・田中 (笠岡工業)
	亀高・中元 (笠岡工業)
	平井・畝川 (笠岡工業)
1	河田・上杉 (EBC)
3	河本・小西 (笠岡工業)

